

第5回 ワンポイント技術セミナー

ストリッピング型のメリットと関連資材

2024年4月9日(火) 12:30~13:00

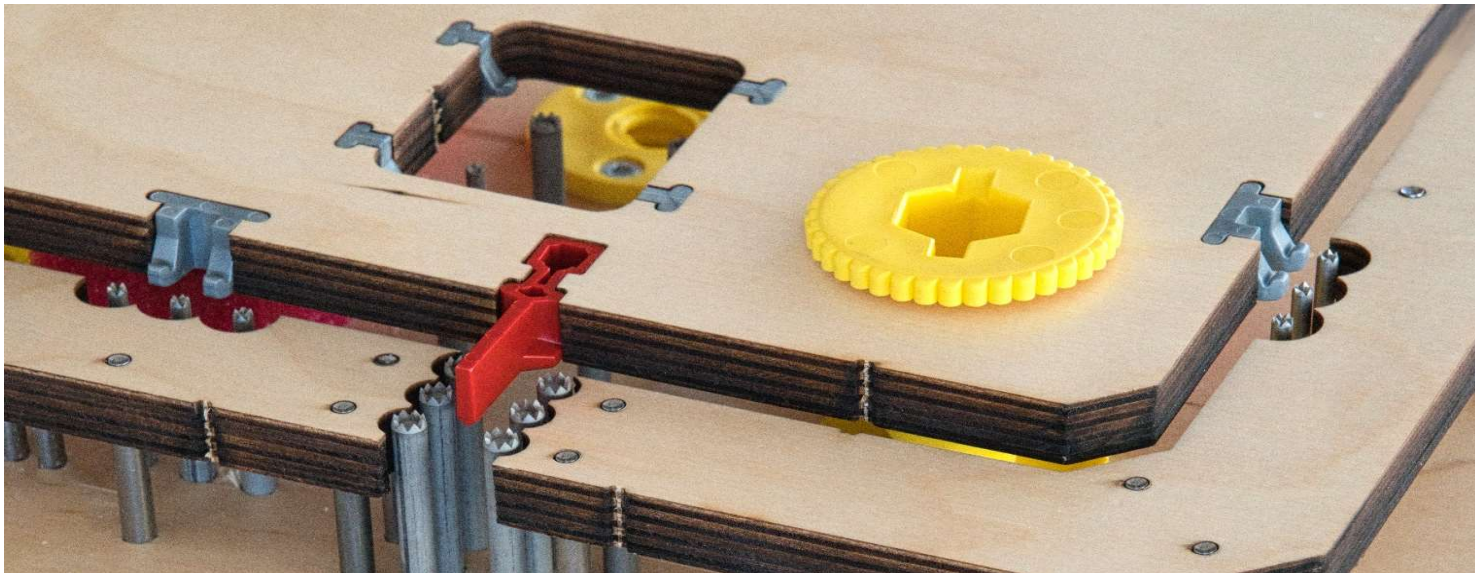
セールスコンサルティングユニット 松浦 優

プログラム

1. ストリッピングとは
2. 従来のストリッピング方式
3. 従来のストリッピング方式の問題点
4. ダイナミックストリッピング
5. ストリッピング関連資材の紹介

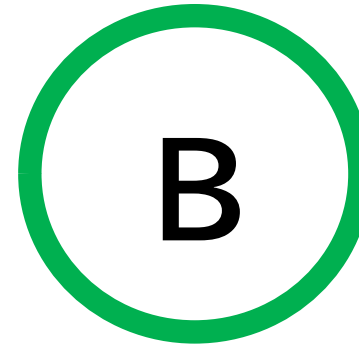
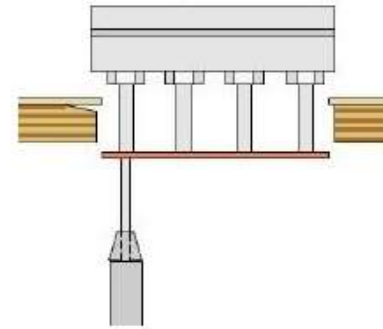
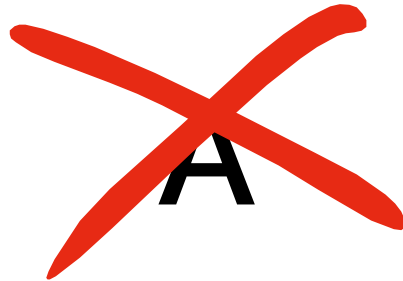
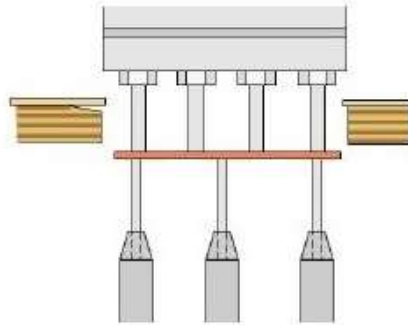
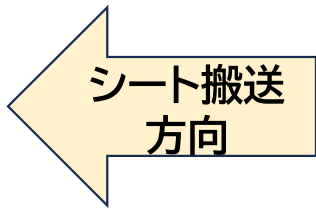
ストリッピングとは

紙器や段ボール用の打ち抜き機において、製品を打ち抜いたあとにシートからカス部分を取り除く工程(カス取り)



問題①

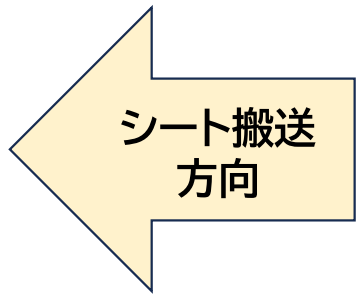
ピンストリッピング方式の場合、よりカスを落としやすい
ピンの取り付け方は次のうちどちらでしょうか



正解は...

問題②

カス部分のニック(ツナギ)の位置に関して正しいのはどちらでしょうか。



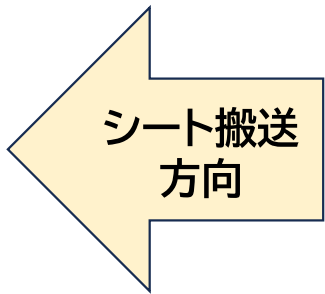
~~A~~

B

正解は...

問題③

カストリ型に取り付けるスポンジの位置として正しいのはどちらでしょうか。



A

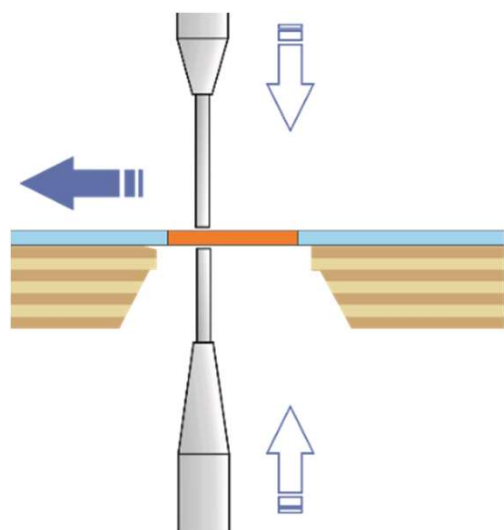
~~カストリ穴の縁に合わせて貼る~~

B

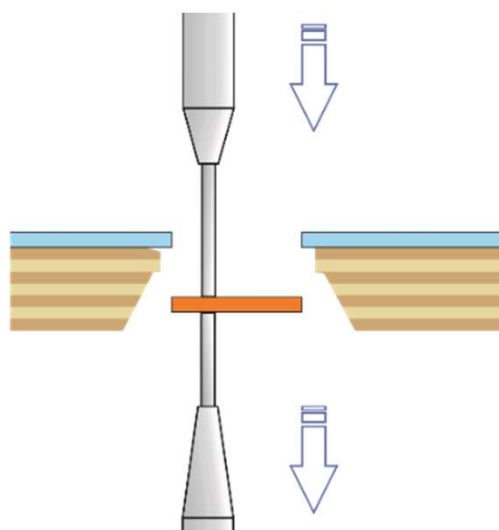
カストリ穴の縁から少し離して貼る

正解は...

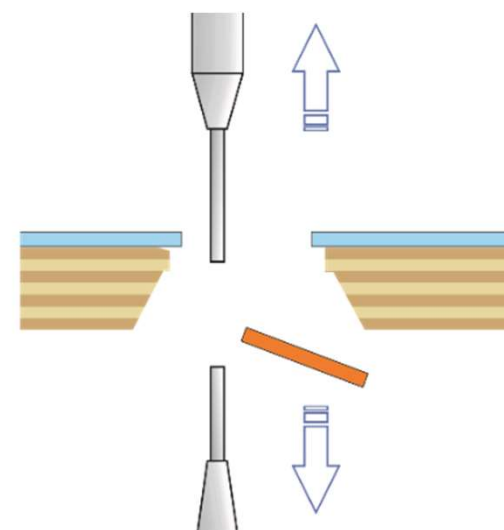
従来のストリッピング方式(上下ピン使用)



上下ピンが
カスを挟む

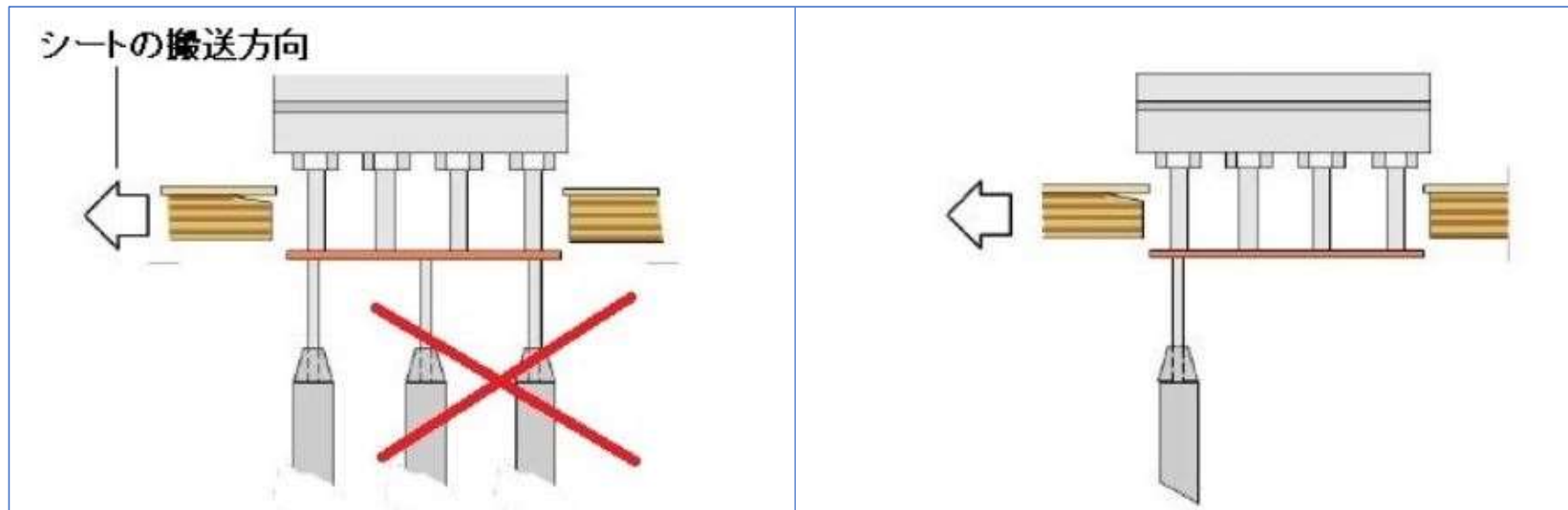
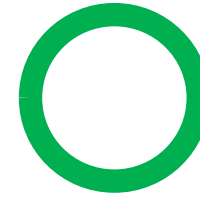


カスは確実に
下方へ
導かれる

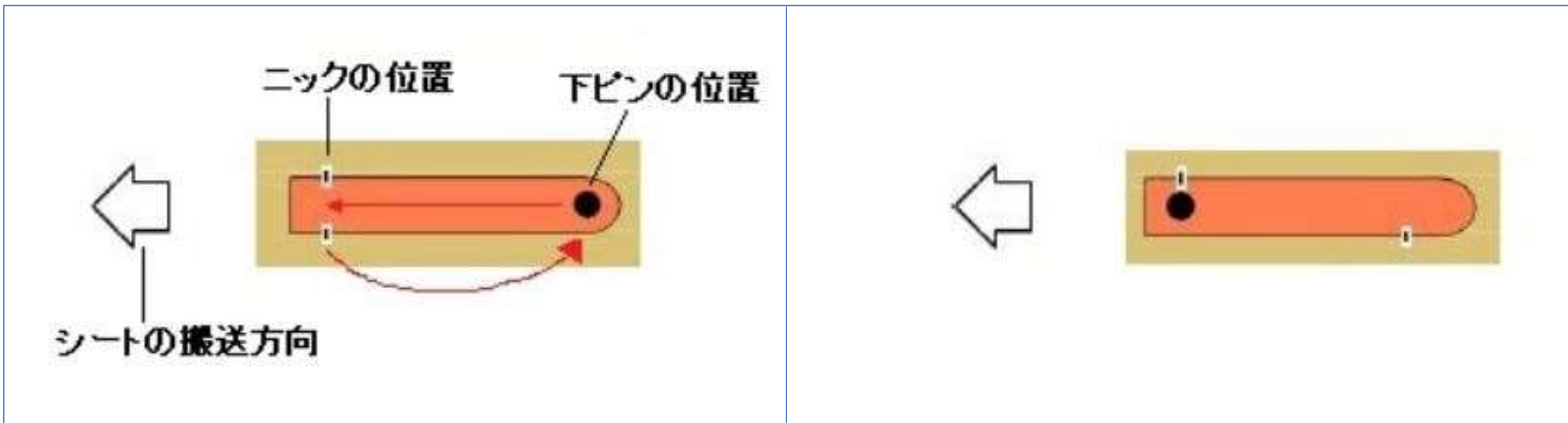
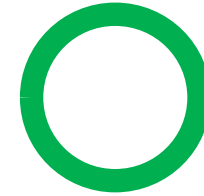
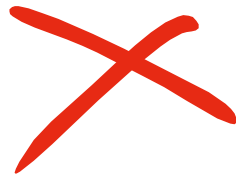


上下ピンが離
れ、カスはその
まま下へ落ちる

上下ピン取り付け方のポイント



ニック位置のポイント

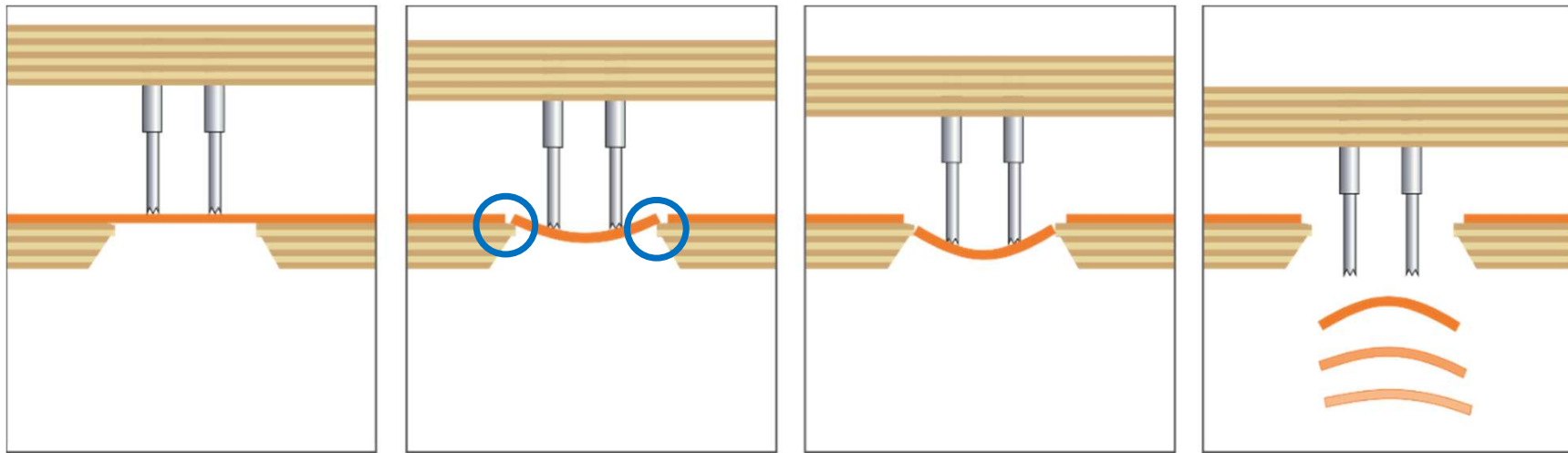


従来の“上下ピンストリッピング”の問題点



- 下ピンが必要⇒長時間の前準備
- 手作業の準備が多く、機械停止時間が増す
- 落ちたカスが下ピンの上に溜まりやすい
- 下ピンのフレームが重い

ダイナミックストリッピング



クラウンピンの突起がカスをとらえる。

カスは限界を越えるまで下方へ押し込まれる。

押し込まれる
負荷から解放されて、
カスは押し出される。

ダイナミックストリッピング

<特徴>

- 下ピン及びその準備作業が不要
- 多くのジョブに対応可
- 取扱いが簡単
- カスが完全に下へ落ちるスペースがある(滞留しない)
- カス落ちの確実性がつなぎの位置に左右される
- カストリ下型の摩耗有り



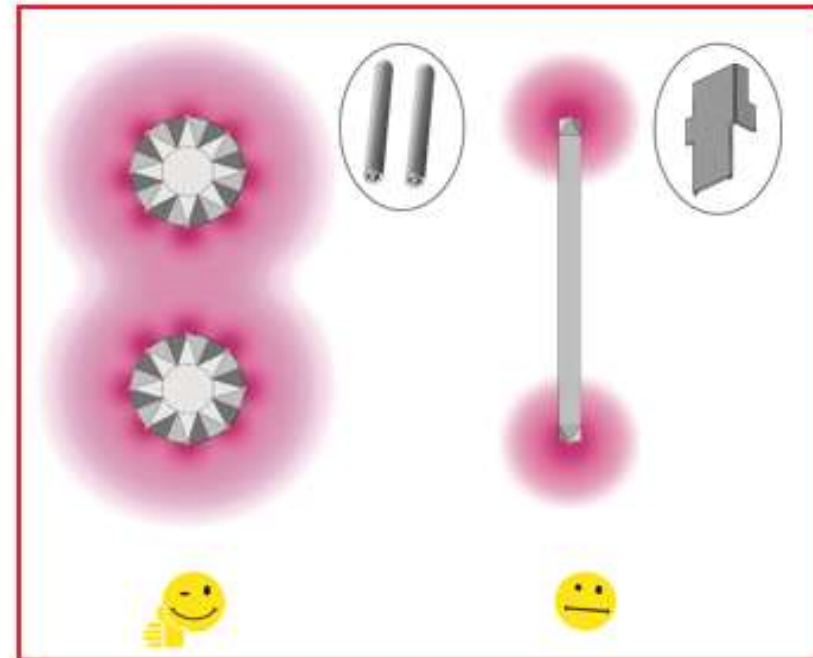
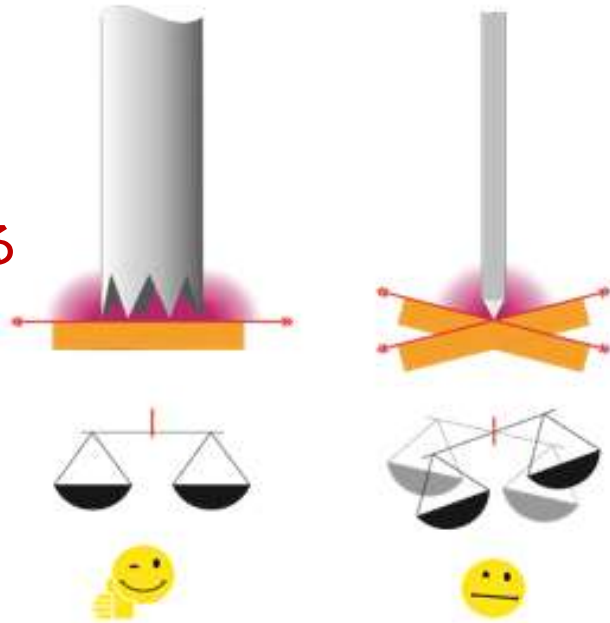
なぜ、確実なストリッピングが実現するか？

BOBST STRIPPING TECHNOLOGY

Small details make a big difference!

1つが損傷すると
もうカスは落ちない

面で接する



下型 カスの形状を再現するカタチで穴あけ加工だけ

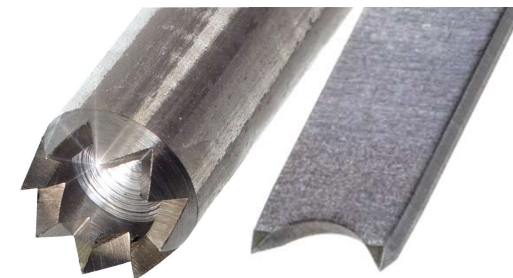


ストリッピング関連資材

クラウンピン

・ボックスプラン／シートの高品質の部材

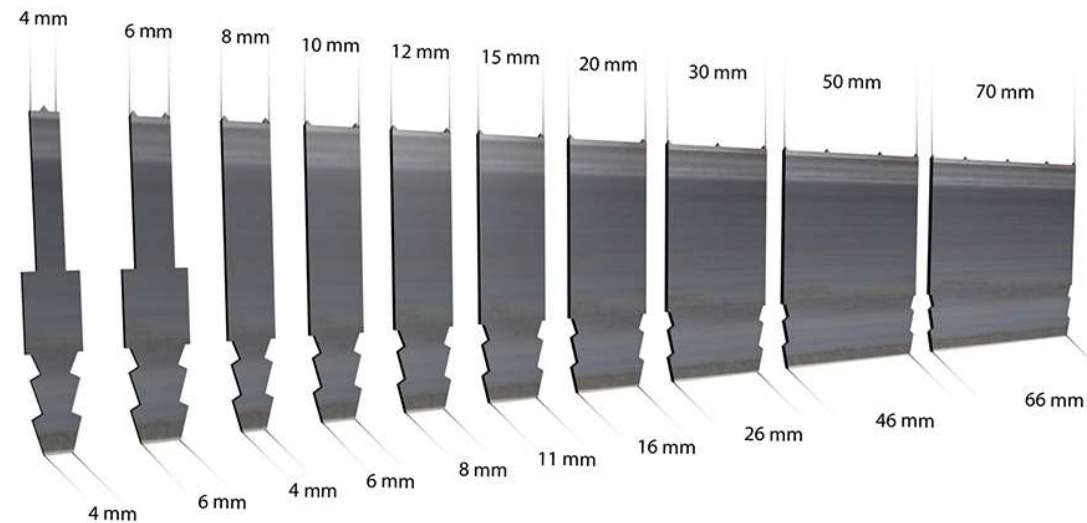
- 研磨された先端が鋭利
- 高硬度
- さまざまなサイズとタイプを用意



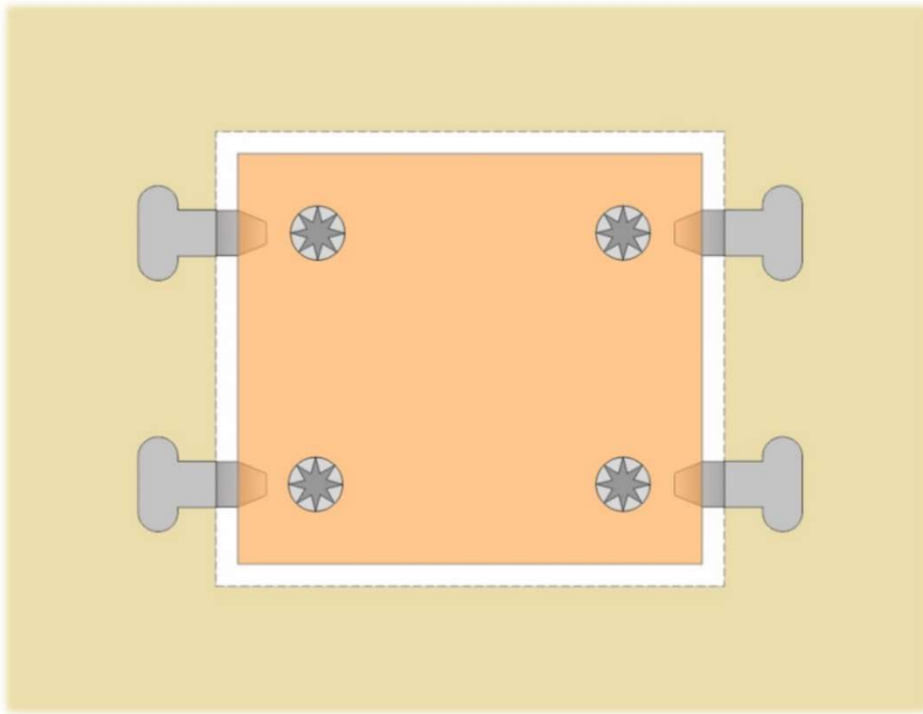
ストリッピング 上型用資材 シトーストリッピングプレート

プレートの先端についた**ツメ**でカスをしっかりとらえ、完全に下方へ落とし、**カスの逆戻り**を防ぎます。

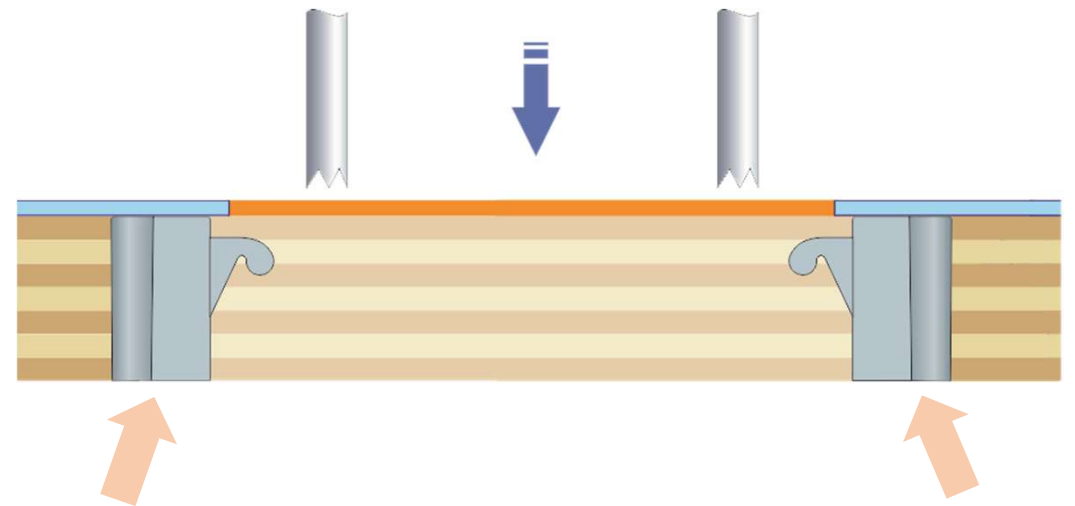
- ・プレート全長(ツメを含まず): 50mm
- ・プレート全長(ツメ含む): 50.9mm
- ・厚さ: 3pt
- ・幅(ツメ側): 4, 6, 8, 10, 12, 15, 20, 30, 50, 70mmの**10種類**



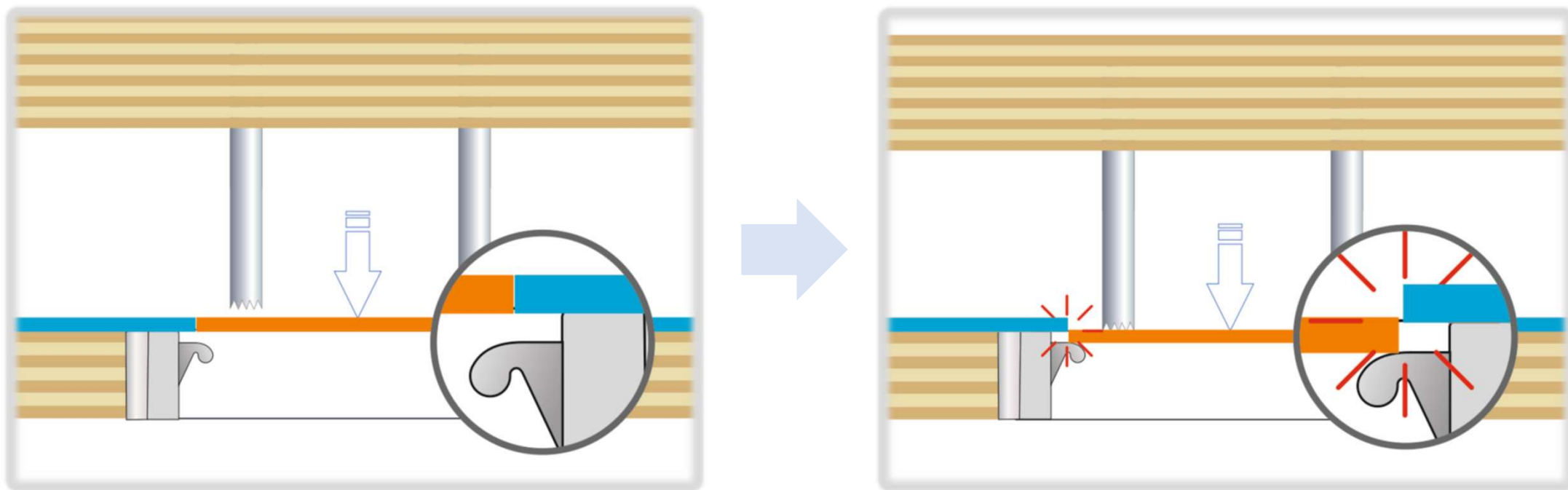
内側カスを落とすためのカストリ下型用資材



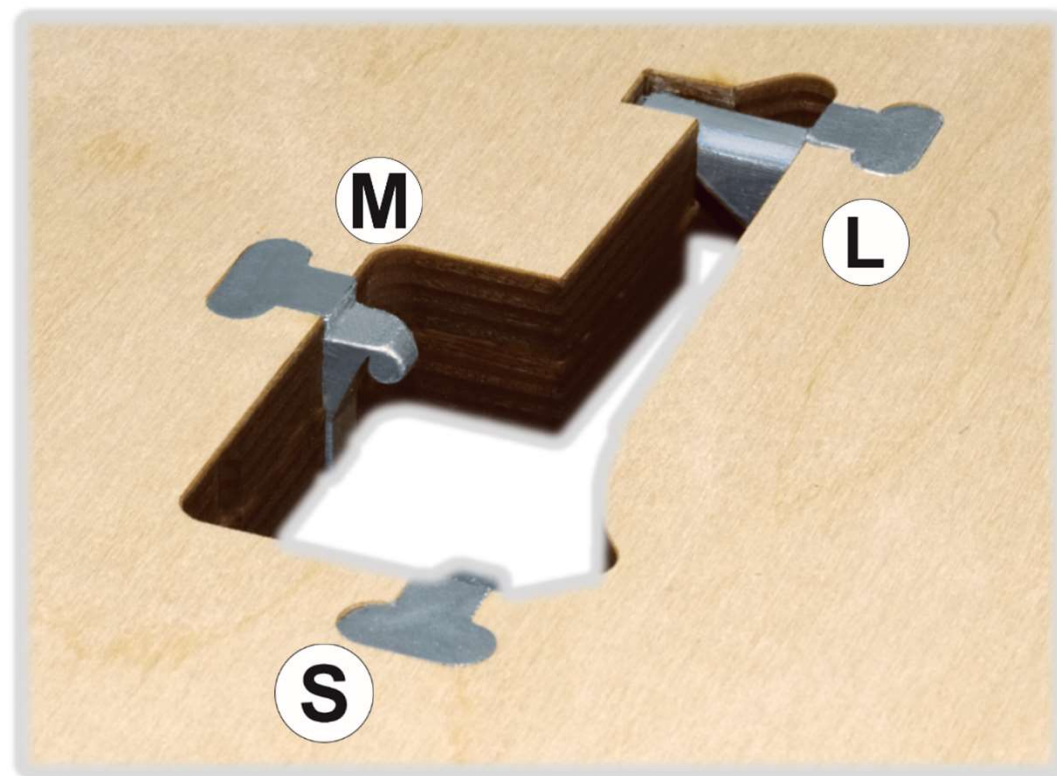
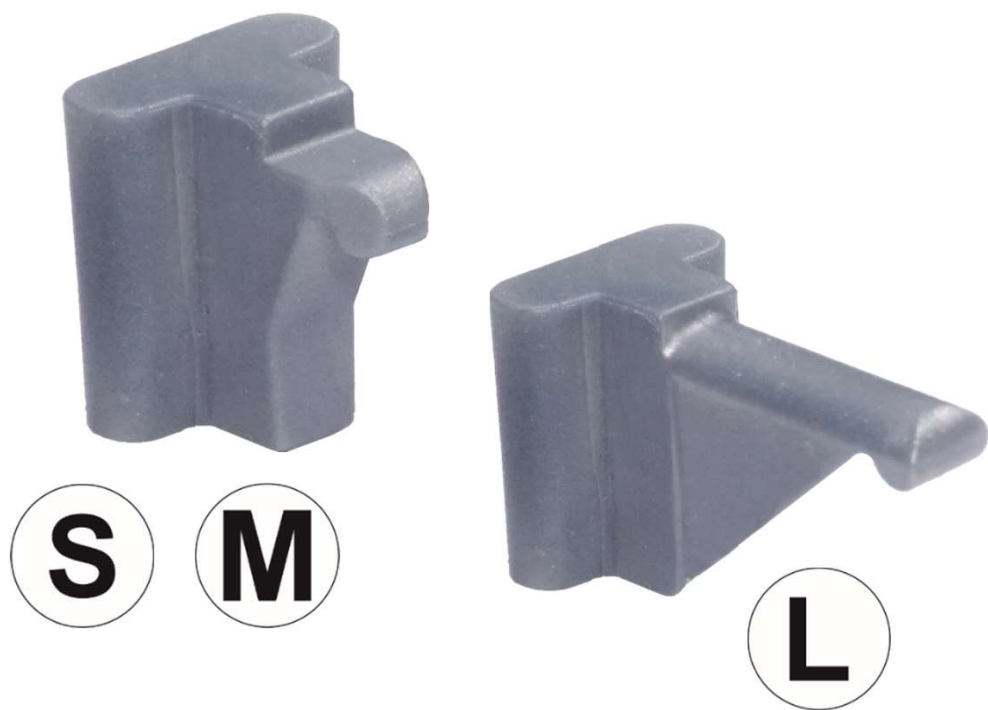
シートクラフトストリップ



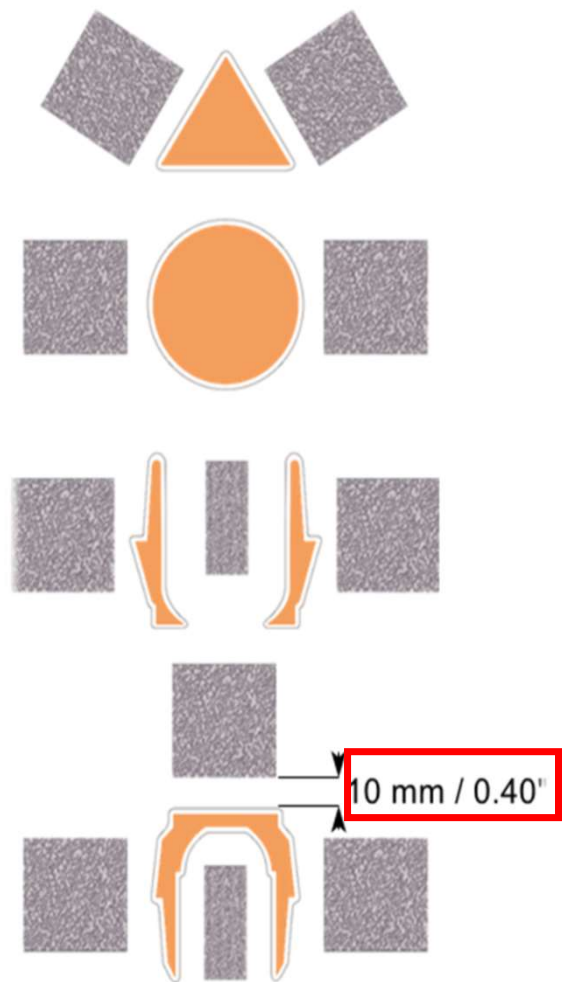
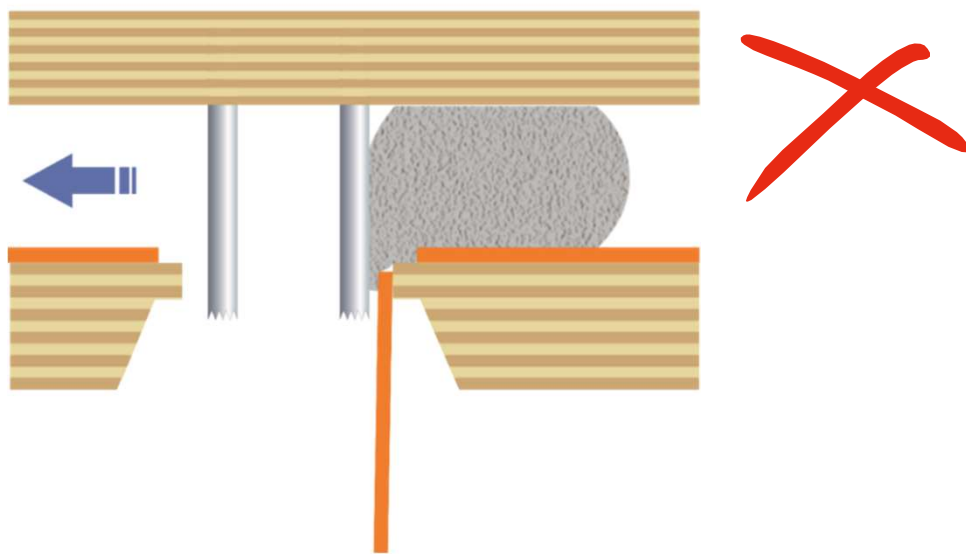
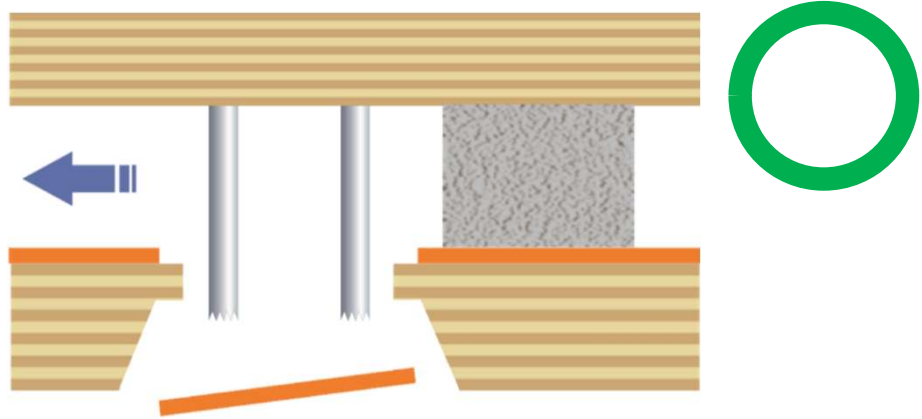
材質が硬くて、厚いカスも確実に落とす



サイズは3種類

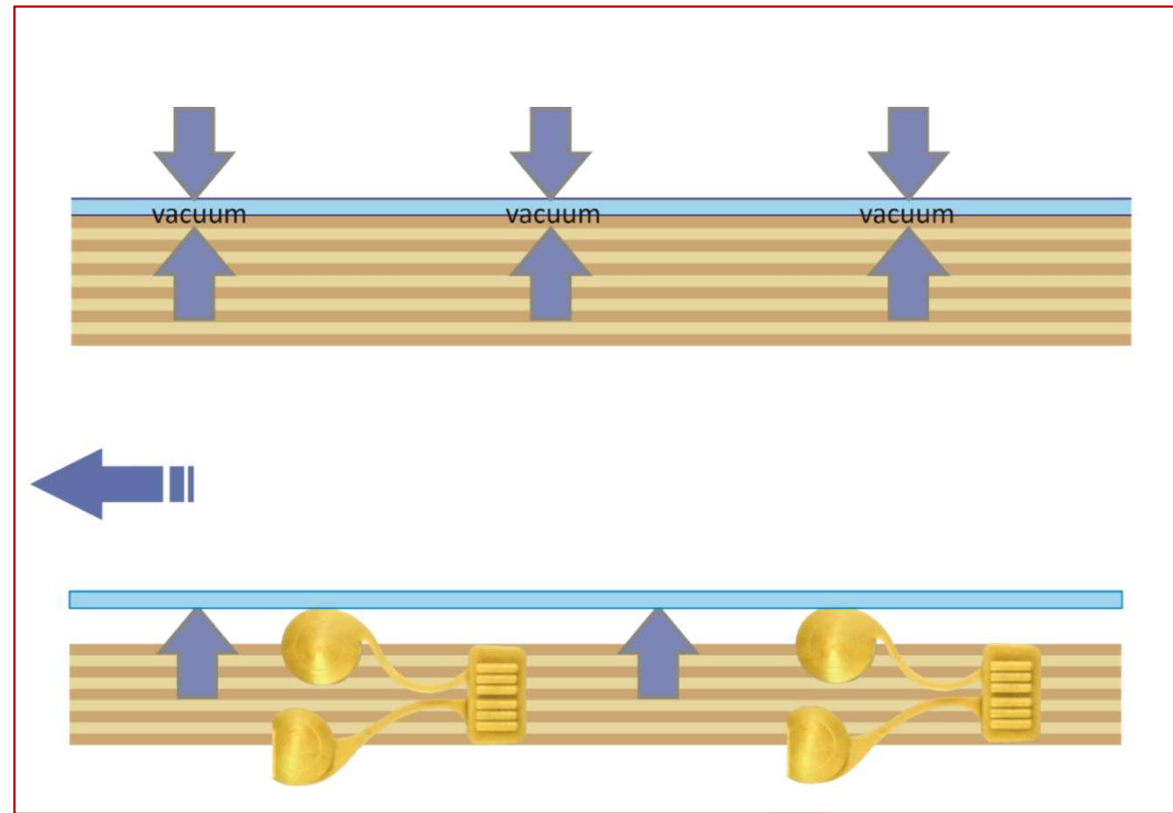
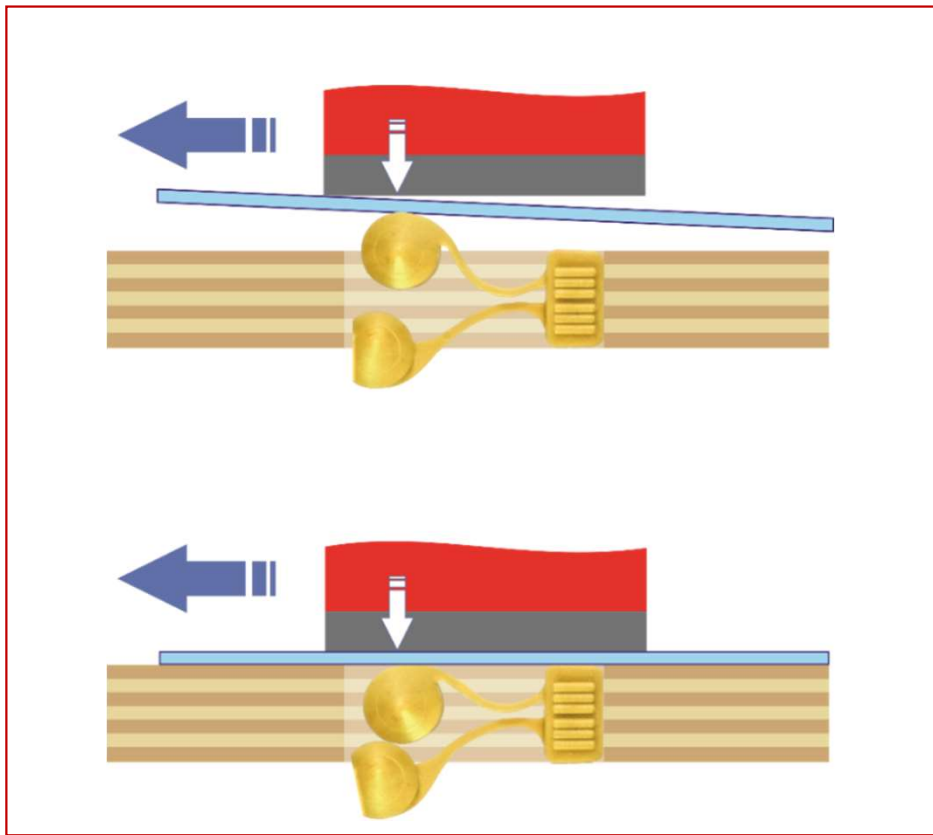


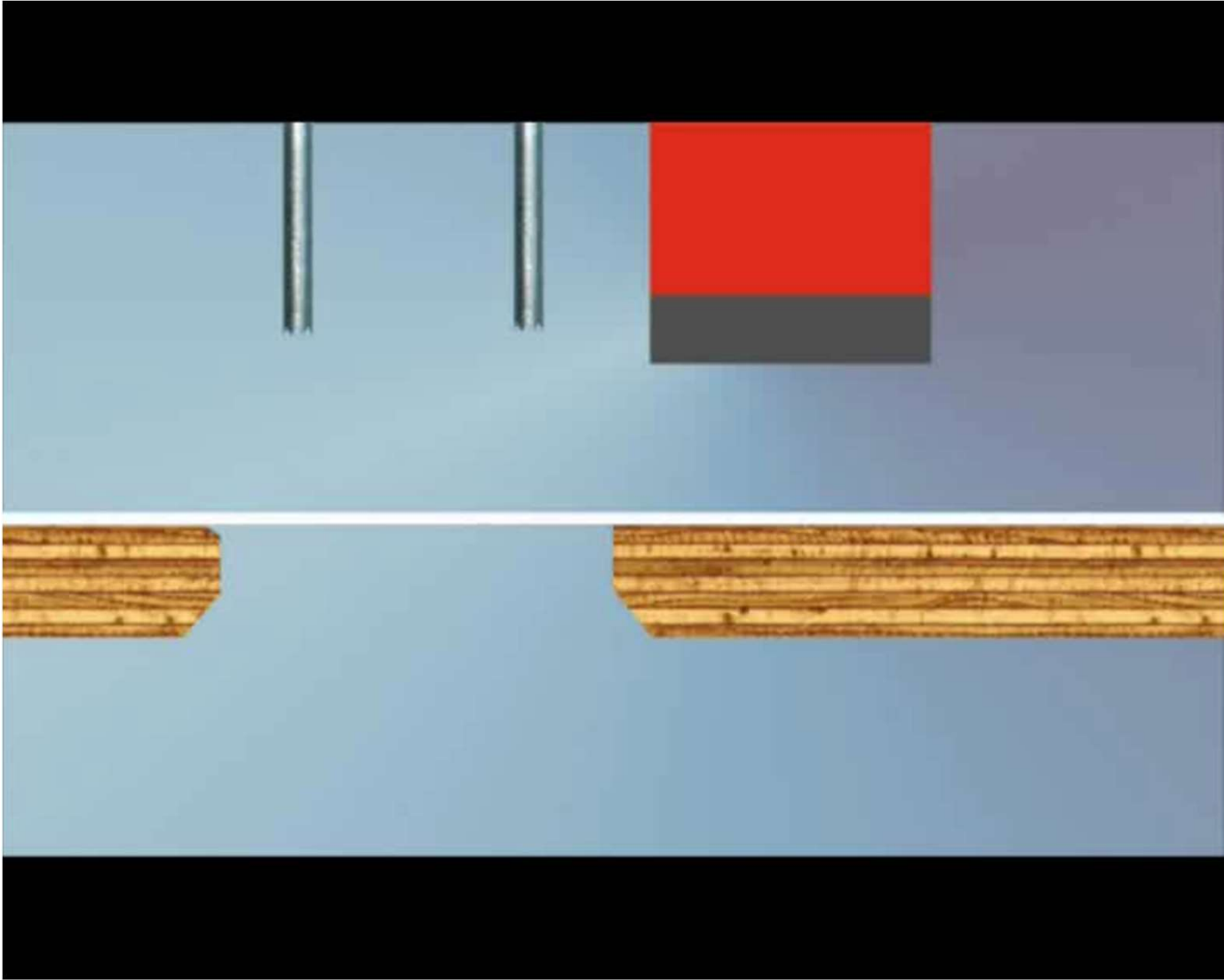
確実に紙を押さえるためのスポンジの配置



トラブルのないシート搬送を実現 シトーシートリフト3D

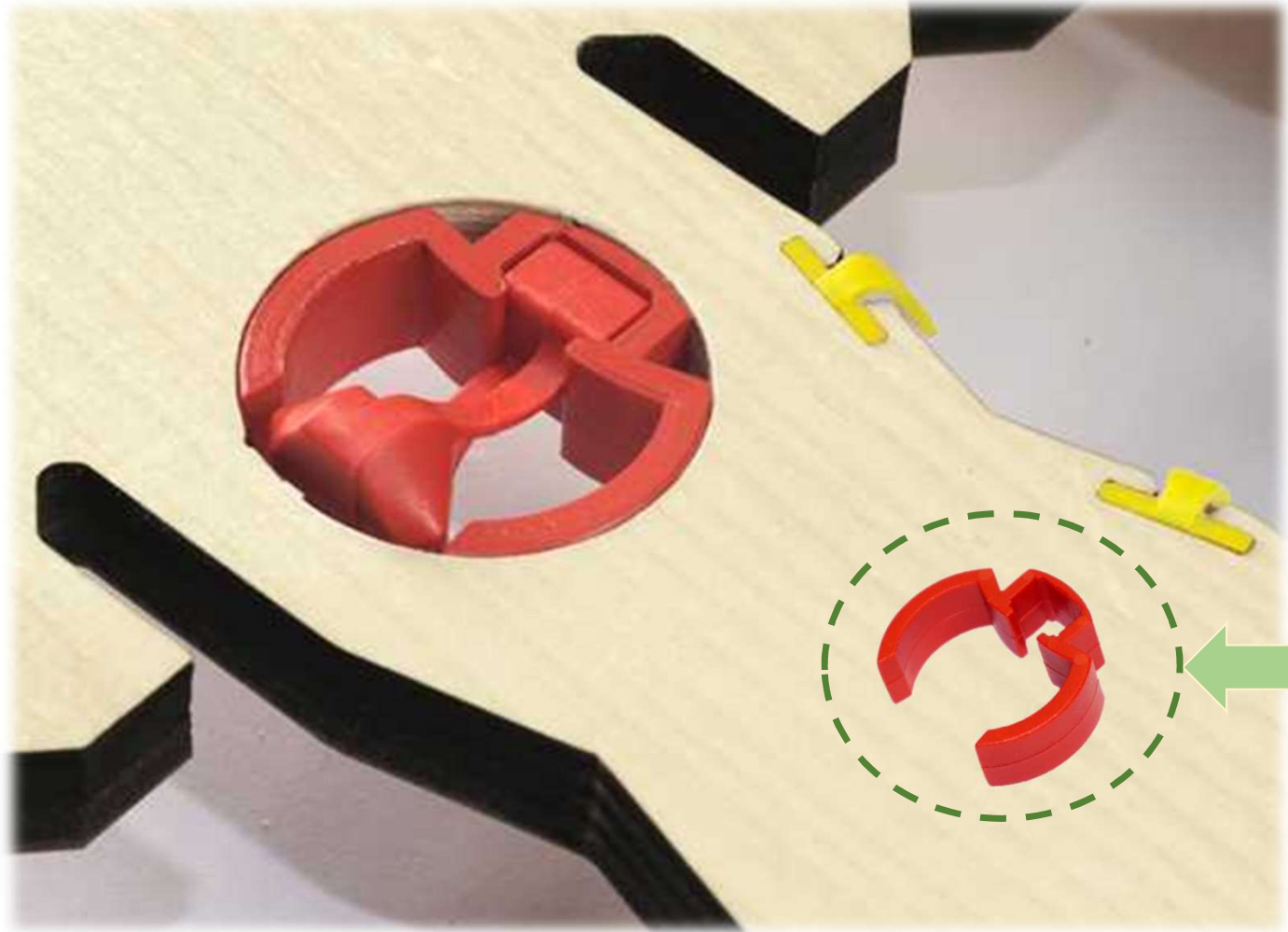
真空吸引現象対策、静電気による吸着対策にも活用可能







シートリフト3D ADD

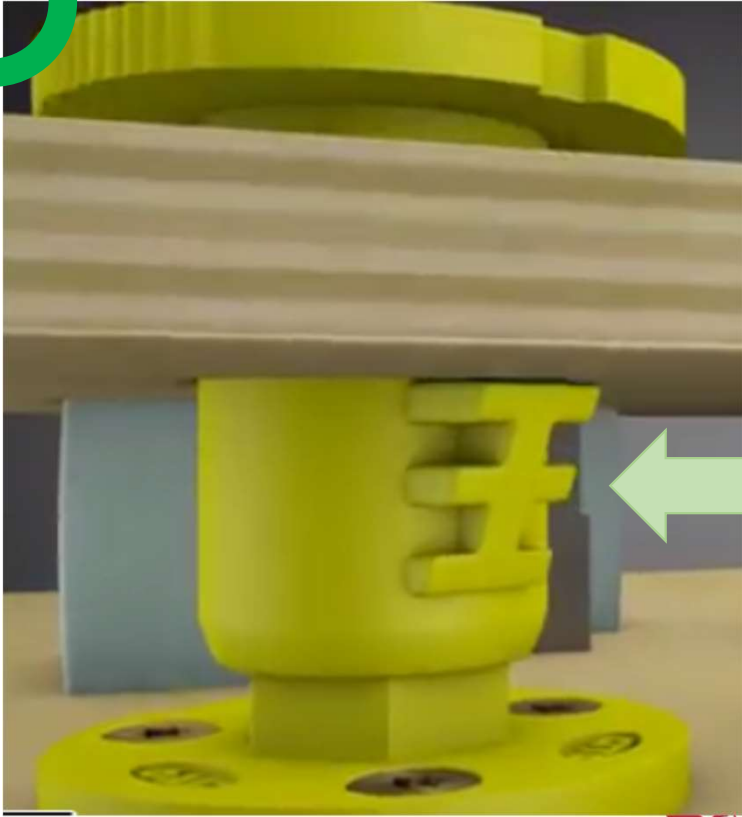
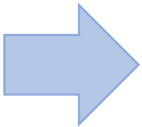
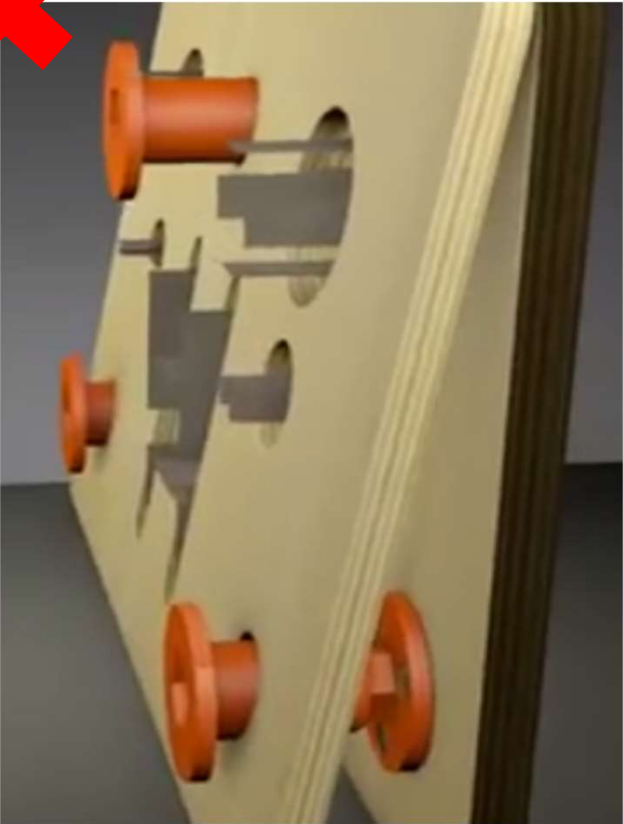
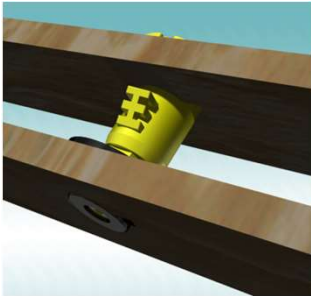


シートロック

輸送時・保管時のカストリピン・カストリ刃のダメージを防ぐ



シートロック



ストッパー

ご清聴ありがとうございました



オンラインショップ
YYMarche



Facebook